

PROCEDIMENTO OPERACIONAL PADRÃO - SMS - FLORIANÓPOLIS/ ENFERMAGEM		
Título: Esterilização -Teste de Bowie & Dick		
Conceito: O teste de Bowie & Dick é um indicador químico de classe II, item obrigatório para a testagem de equipamentos de esterilização a vapor, conforme a Resolução RDC 015/2012.		
Data de implantação: 06/10/2023	Edição: 001	Codificação: 012
Validade: Indeterminada	Revisão: 000	Página: 1 de 3

Responsáveis

Elaborado por: Enfª Gabriela M. Gomes Coren SC/ 503742	Revisado por: Júlia Maria de Souza Coren/SC 134359	Aprovado por: Elizimara Ferreira Siqueira COREN/SC 82.888 Responsável Técnica Enfermagem
---	---	---

1. Objetivos	2. Aplicação	3. Executante
Garantir a segurança do processo de esterilização por autoclaves.	Testar o equipamento todos os dias, antes da primeira utilização.	Técnicos de enfermagem, auxiliares de saúde bucal, enfermeiros, odontólogos.

4. Material
Pacote de teste de Bowie & Dick Cesto aramado Autoclave Caderno de registro das testagens

5. Descrição do Procedimento/Técnica
<ol style="list-style-type: none"> Higienize as mãos. Pegue um pacote de teste de Bowie Dick, verifique a validade do mesmo. Se estiver dentro do prazo de validade, siga os próximos passos. Registre no pacote o número do esterilizador, caso tenha mais de um na unidade, a fim de não haver trocas entre os equipamentos. Ligue a autoclave vazia para um ciclo de aquecimento.

5. Após aquecimento do equipamento, insira o kit de teste de Bowie & Dick dentro de um cesto aramado, na posição horizontal, sobre o dreno da autoclave vazia (Figura 1) e inicie um ciclo com temperatura de 134°C e tempo de 3,5 a 4 minutos.
6. O ciclo de secagem não deve ocorrer, interrompa esta fase se necessário.
7. Abra a autoclave, retire o pacote após o resfriamento do mesmo, abra-o e retire a folha teste.
8. Faça a leitura da folha teste de Bowie & Dick.
9. Observar o resultado apresentado, comparando-o com os parâmetros fornecidos pelo fabricante; para garantir a segurança da autoclave, é necessário que a folha esteja com a cor uniforme, no tom indicado como seguro. Se estiver com falhas de coloração ou em cor clara, o teste de segurança não estará aprovado.
10. Preencha na parte frontal da folha teste a data, hora, local, resultado e funcionário que executou o teste.
11. Armazene o resultado dos testes em local apropriado (sugerido caderno registro de testes).
12. Se for identificado resultado insatisfatório, deve-se comunicar à coordenação para solicitação de manutenção.

6. Orientações Gerais

A frequência da realização deste teste deve ser diária, durante o primeiro ciclo, sem a presença de pacotes e após o ciclo de aquecimento.

Após manutenção preventiva da autoclave, deve ser realizado o teste de Bowie-Dick. Através dele é possível identificar se um equipamento está com fugas de ar, uma inadequada remoção de ar e a penetração de vapor, falhas que prejudicam o processo de esterilização de materiais pelo método utilizado na autoclave.

Após a confirmação da segurança da autoclave, poderá ser feita a esterilização de materiais do dia.

Se o ciclo for anulado, o teste Bowie-Dick deverá ser feito novamente.

Caso o Teste Bowie-Dick apresente alteração, acionar o serviço de manutenção e manter autoclave inoperante até a liberação da mesma.

7. Referências

- ASSOCIAÇÃO BRASILEIRA DE NORMAS TÉCNICAS. NBR ISO 11.140-1: Norma sobre esterilização de produtos para a saúde. 1ª edição, Rio de Janeiro, 2018.
- Belo Horizonte. Prefeitura Municipal de Belo Horizonte – Secretaria Municipal da Saúde. Manual de Normas e Rotinas Técnicas Central Distrital De Material Esterilizado SMSA/PBH. Belo Horizonte, 2004.
- Brasil. Ministério da Saúde. Agência Nacional de Vigilância Sanitária. Resolução RDC nº 15, de 15 de março de 2012. Brasília, 2012.
- Brasil. Ministério da Saúde. Secretaria de Assistência à Saúde. Coordenação-Geral das Unidades Hospitalares Próprias do Rio de Janeiro. Orientações gerais para Central de Esterilização. Rio de Janeiro – Brasília, 2001.
- Rio de Janeiro. Maternidade Escola da UFRJ – Divisão de Enfermagem. Procedimento Operacional Padrão nº 56. Rio de Janeiro, 2018.

MIRANDA, A. Usando teste de Bowie & Dick corretamente. Nasce CME Magazine. Disponível em: <http://nascecme.com.br/usando-teste-de-bowie-dick-corretamente/> Acesso em 11/05/2022.

Figuras disponíveis em: Seguimento: hospitalar uso correto do teste tipo BOWIE & DICK. <https://docplayer.com.br/47685205-Segmento-hospitalar-uso-correto-do-teste-tipo-bowie-dick.html>

Elaborado pelos Enfermeiros da CSAE – Comissão Permanente de Sistematização da Assistência de Enfermagem da SMS.

8. Figuras

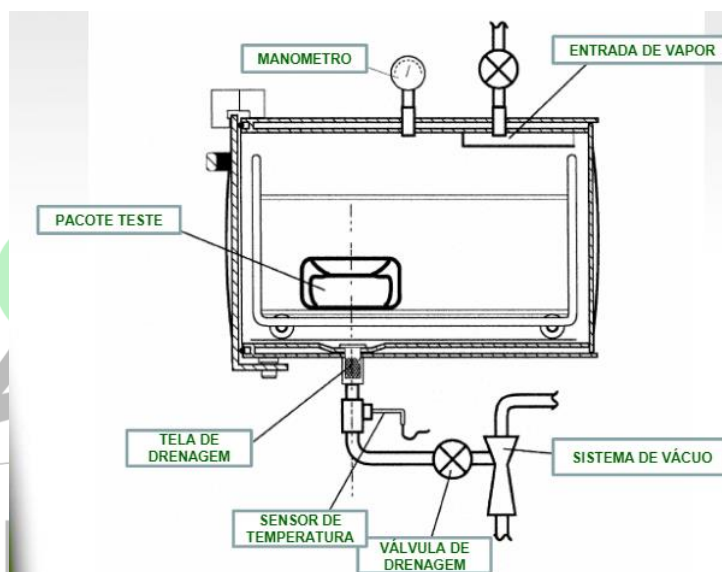


Figura 1: Posicionamento adequado do pacote com o teste de Bowie & Dick.

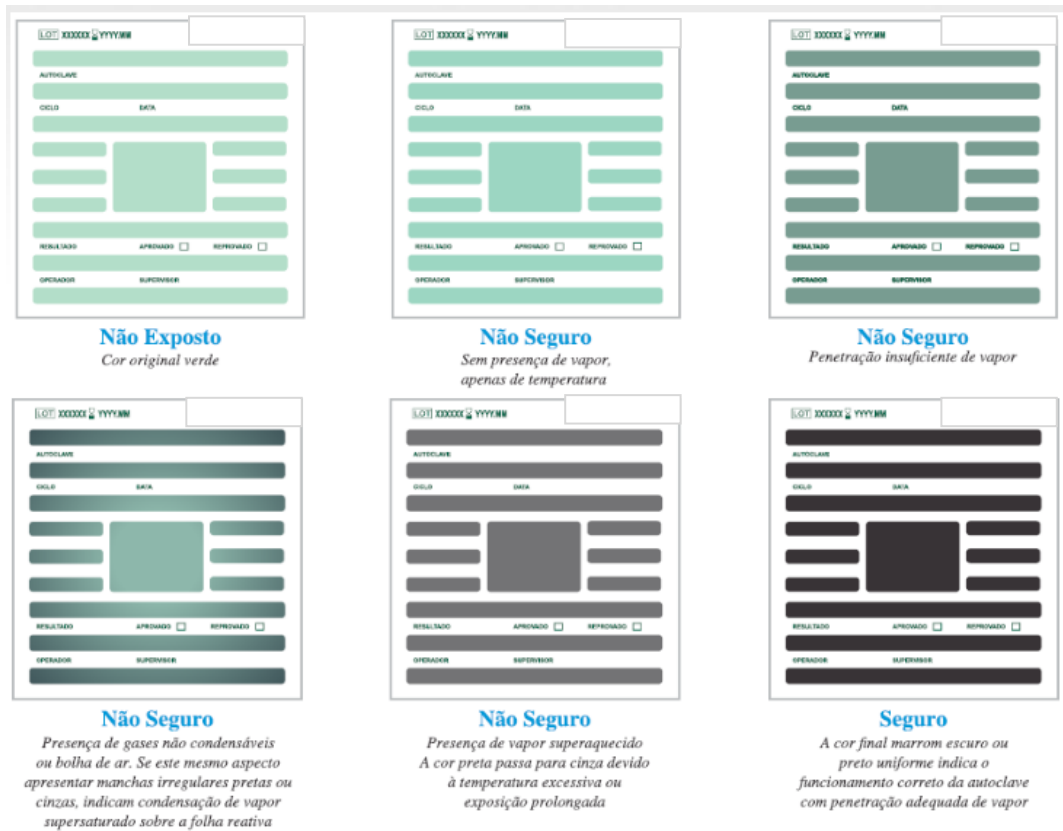


Figura 2: Leitura da folha de Bowie & Dick, após procedimento de teste.