

DIMENSIONAMENTO CONFORME NBR 7229 E 13969:

CÁLCULO DA FOSSA SÉPTICA:

$V = 1.000 + N (C * T + K * L_f)$

$V = 1.000 + 6 (100 * 1 + 65 * 1)$

$V = 1.990$ LITROS

$V = 1,99$ m³

ADOTADO ==> Ø 140 cm e altura de 130 cm

Vadotado = 2,00 m³

CÁLCULO DO SUMIDOURO

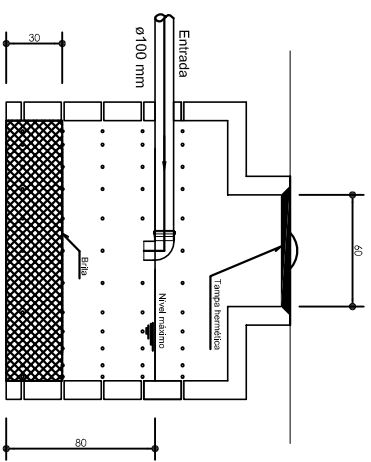
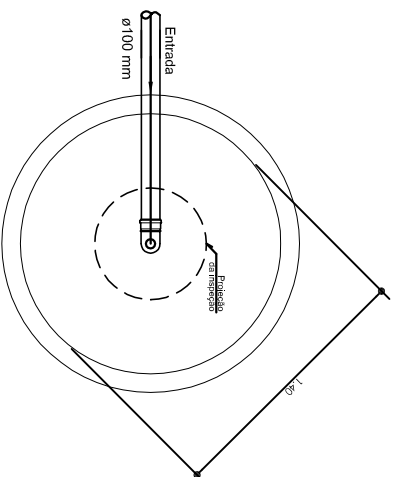
$A = N * C / CI$

$A = 6 * 100 / 60$

$A = 10,00$ m²

ADOTADO ==> 2 SUMIDOUROS DE Ø 140 cm e altura de 80 cm

Adotado = 10,12 m²

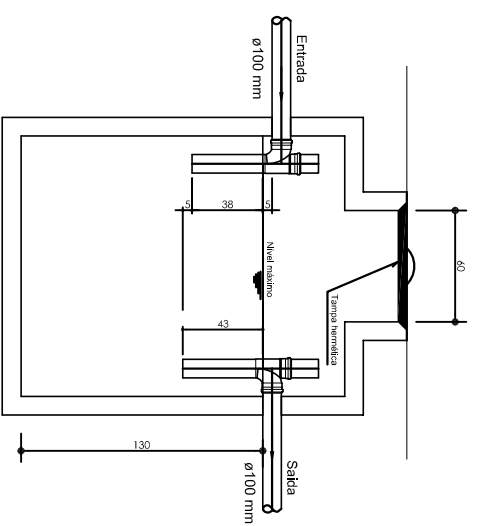
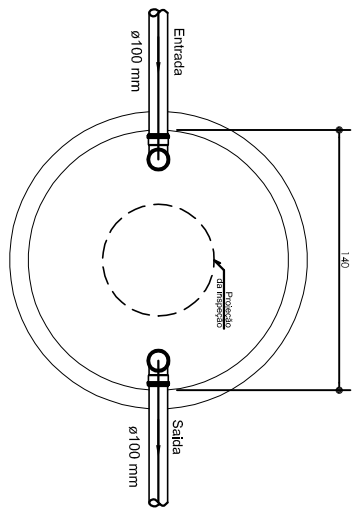


PLANTA BAIXA

CORTE

SUMIDOURO

ESCALA -----1:60

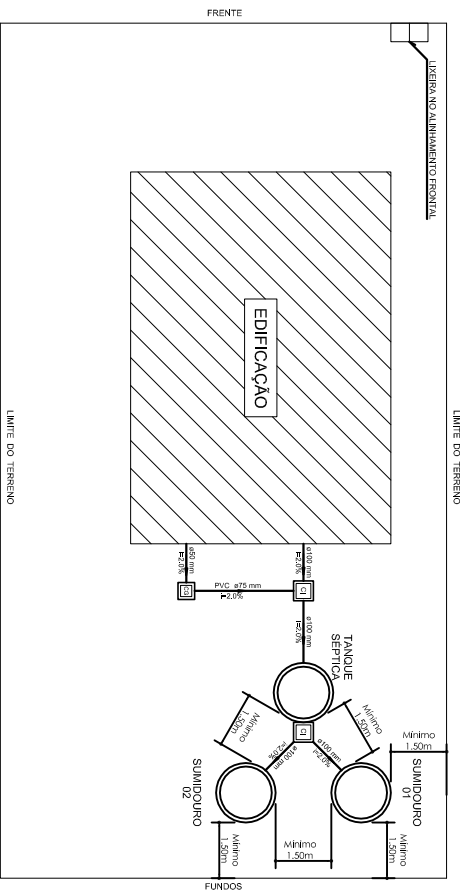


PLANTA BAIXA

CORTE

TANQUE SÉPTICO

ESCALA -----1:60

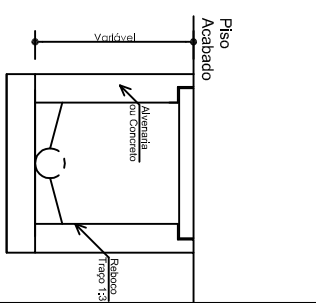
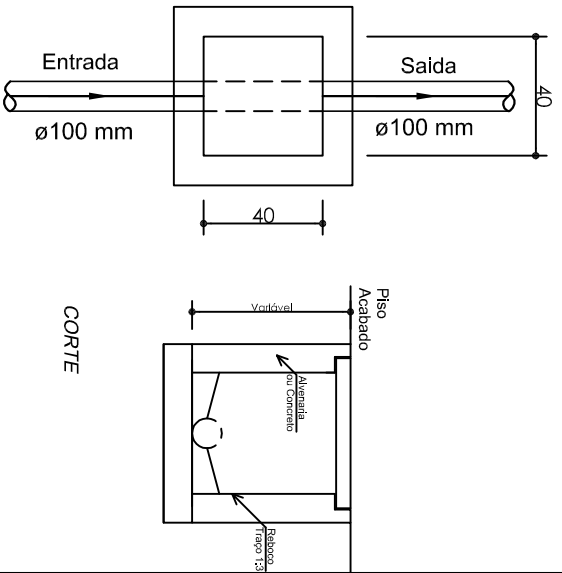


NOTAS:

- MANTER DISTÂNCIA MÍNIMA DE 1,50 M ENTRE A FOSSA E O SUMIDOURO.
- MANTER DISTÂNCIA MÍNIMA DE 1,50 M ENTRE OS SUMIDOUROS.
- MANTER DISTÂNCIA MÍNIMA DE 1,50 M DA FOSSA E SUMIDOURO PARA AS LATERAIS E FUNDOS DO TERRENO.
- ESTE PROJETO NÃO SE APLICA EM LOCAIS COM ALTO NÍVEL DE LENÇOL FREÁTICO.
- MANTER DISTÂNCIA MAIOR QUE 1,50 M ENTRE O FUNDO DO SUMIDOURO E O NÍVEL DO LENÇOL FREÁTICO.

LOCAÇÃO DO SISTEMA DE ESGOTO

ESCALA -----1:100



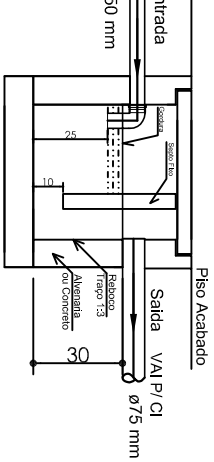
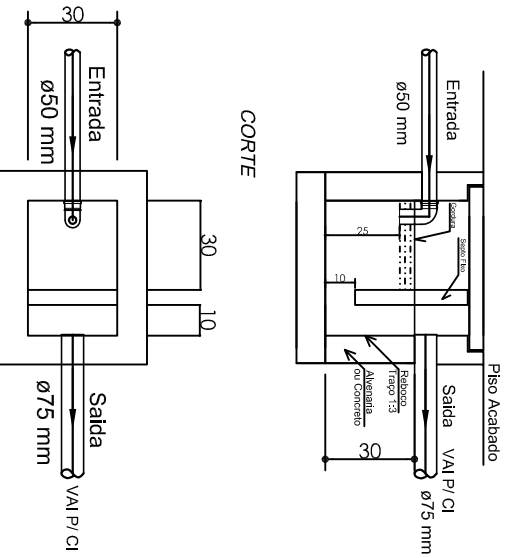
PLANTA BAIXA

CAIXA DE INSPEÇÃO

ESCALA -----1:25

NOTAS PARA A CAIXA DE INSPEÇÃO:

- A CAIXA DE INSPEÇÃO PODERÁ TER SEÇÃO CIRCULAR COM DIÂMETRO NÃO INFERIOR A 40 CM.
- AS MEDIDAS INDICADAS SÃO AS MÍNIMAS PERMITIDAS.
- COTAS EM CENTÍMETROS.
- AS TAMPA DAS CAIXAS DE INSPEÇÃO DEVERÃO POSSUIR FECHO HERMÉTICO DE FÁCIL LOCALIZAÇÃO.



PLANTA BAIXA

CAIXA DE GORDURA

ESCALA -----1:25

NOTAS PARA A CAIXA DE GORDURA:

- AS MEDIDAS INDICADAS SÃO AS MÍNIMAS PERMITIDAS.
- COTAS EM CENTÍMETROS.



PREFEITURA MUNICIPAL DE FLORIANÓPOLIS
SECRETARIA MUNICIPAL DE SAÚDE
VIGILÂNCIA EM SAÚDE

Autenticação do proprietário: _____
Carimbo e Assinatura do Responsável Técnico: _____

Fluio Augusto Baldo Feres
Eng. Civil e Especialista em Saneamento Básico
CRP 10.123/1

Obra / Projeto

Projeto: **PROJETO PADRÃO "A"** - DESTINA-SE A LOCAL CDM
SOLO ARENOSO

Inscrição: FOSSA / SUMIDOURO / CAIXA DE INSPEÇÃO / CAIXA DE GORDURA

Arq. Des.º 14 / Escala: INDICADA / Resp. Técnico: ENG. CLAUDIO A. DE MELLO FRANCO / CRP Nº: 46.565-5 / Prontuário: H-S 01/01

REVISÃO	DATA	PRINCIPAIS ALTERAÇÕES
REV. 01	04/2014	- Incluído de detalhes das caixas de inspeção e gordura. - Revisão do dimensionamento do sumidouro.