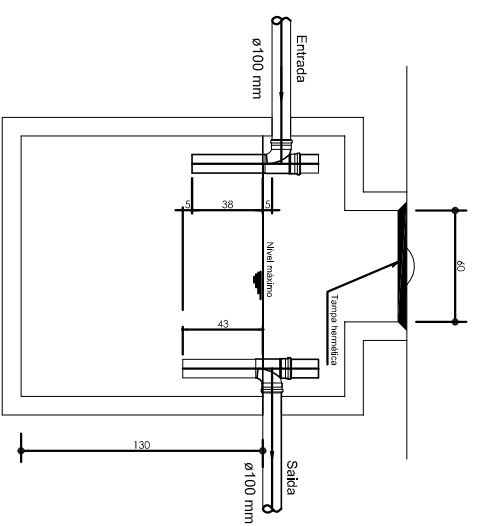
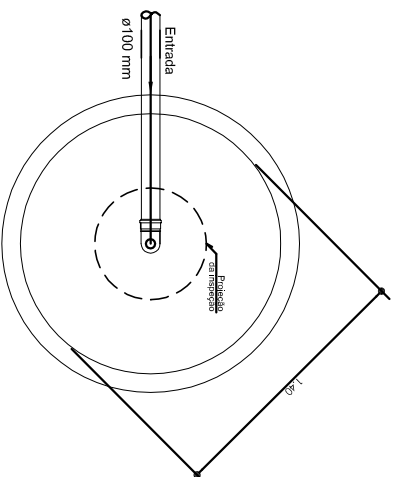


TANQUE SÉPTICO

ESCALA -----1:20

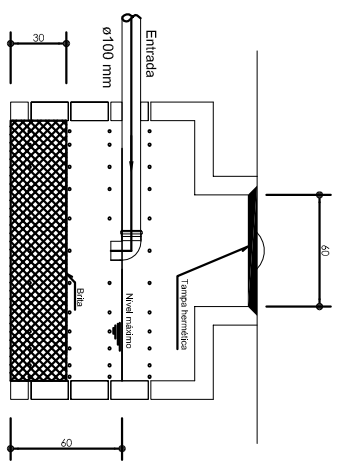


CORTE



SUMIDOURO

ESCALA -----1:20



CORTE

DIMENSIONAMENTO CONFORME NBR 7229 E 13969:

CÁLCULO DA FOSSA SÉPTICA:

$$V = 1.000 + N (C * T + K * L_f)$$

$$V = 1.000 + 6 (100 * 1 + 65 * 1)$$

$$V = 1.990 \text{ LITROS}$$

$$V = 1,99 \text{ m}^3$$

ADOTADO ==> Ø 140 cm e altura de 130 cm
Vadotado = 2,00 m³

CÁLCULO DO SUMIDOURO

$$A = N * C / CI$$

$$A = 6 * 100 / 60$$

$$A = 10,00 \text{ m}^2$$

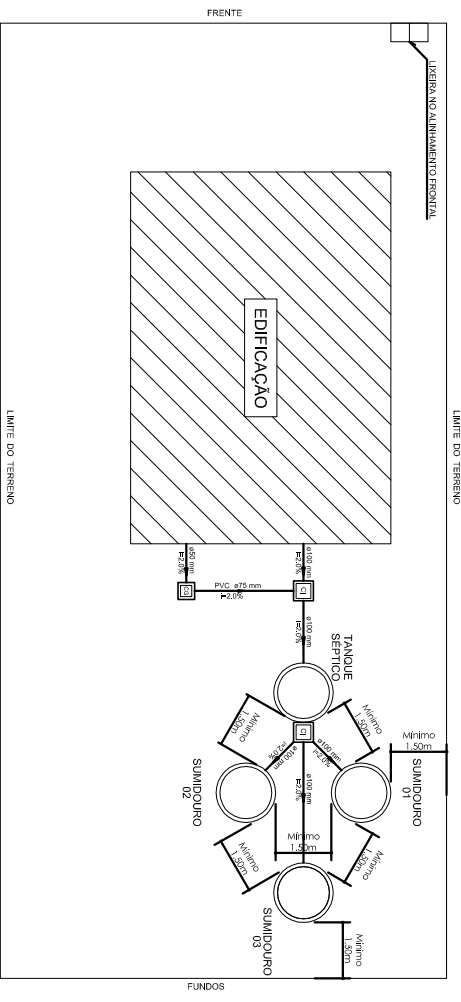
ADOTADO ==> 3 SUMIDOUROS DE Ø 140 cm e altura de 60 cm
Adotado = 12,53 m²

OBSERVAÇÕES:

PROJETO REFERENTE AO DECRETO NUMERO 13756, DE DEZEMBRO DE 2014.
O SISTEMA DEVERÁ ESTAR ABERTO NO MOMENTO DA VISTORIA PARA CONCESSÃO DO HABITE-SE SANITÁRIO.

NA DIVISA FRONTAL INTERNA DO TERRENO, DEVERÁ TER UM CESTO DE LIXO, COM DUAS DIVISÕES, CONFORME LEI COMPLEMENTAR NUMERO 113/2003.

REVISÃO	DATA	PRINCIPAIS ALTERAÇÕES
REV 01	04/2014	- Incluído de detalhes das caixas de inspeção e gordura. - Revisão do dimensionamento do sumidouro.

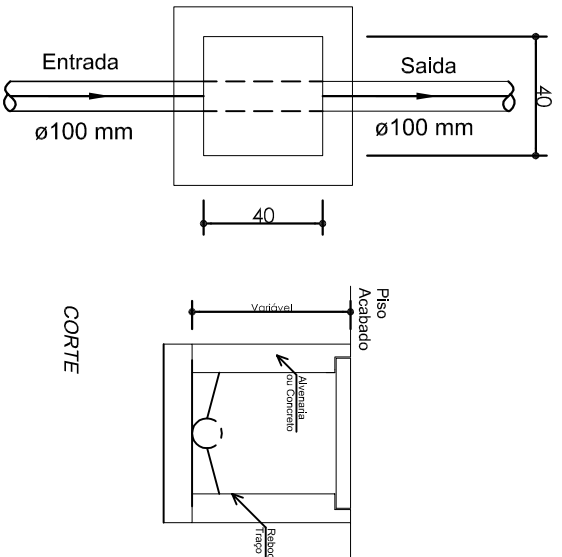


NOTAS:

- MANTER DISTÂNCIA MÍNIMA DE 1,50 M ENTRE A FOSSA E O SUMIDOURO.
- MANTER DISTÂNCIA MÍNIMA DE 1,50 M ENTRE OS SUMIDOUROS.
- MANTER DISTÂNCIA MÍNIMA DE 1,50 M DA FOSSA E SUMIDOURO PARA AS LATERAIS E FUNDOS DO TERRENO.
- ESTE PROJETO SE APLICA EM LOCAIS COM ALTO NÍVEL DE LENÇOL FREÁTICO.
- MANTER DISTÂNCIA MAIOR QUE 1,50 M ENTRE O FUNDO DO SUMIDOURO E O NÍVEL DO LENÇOL FREÁTICO.

LOCAÇÃO DO SISTEMA DE ESGOTO

ESCALA -----1:100



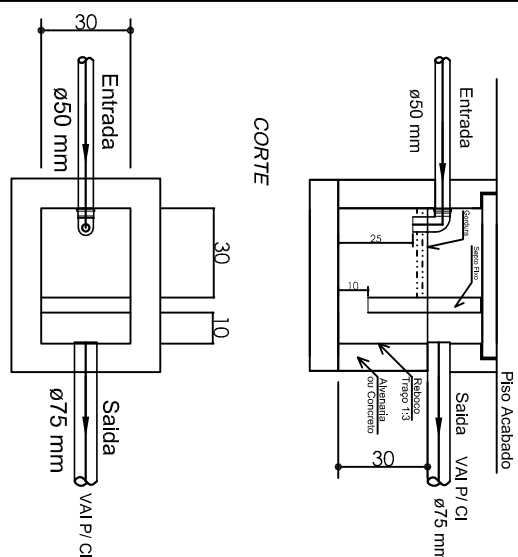
PLANTA BAIXA

CAIXA DE INSPEÇÃO

ESCALA -----1:25

NOTAS PARA A CAIXA DE INSPEÇÃO:

- A CAIXA DE INSPEÇÃO PODERÁ TER SEÇÃO CIRCULAR COM DIÂMETRO NÃO INFERIOR A 40 CM.
- AS MEDIDAS INDICADAS SÃO AS MÍNIMAS PERMITIDAS.
- COTAS EM CENTÍMETROS.
- AS TAMPAS DAS CAIXAS DE INSPEÇÃO DEVERÃO POSSUIR FECHO HERMÉTICO DE FÁCIL LOCALIZAÇÃO.



PLANTA BAIXA

CAIXA DE GORDURA

ESCALA -----1:25

NOTAS PARA A CAIXA DE GORDURA:

- AS MEDIDAS INDICADAS SÃO AS MÍNIMAS PERMITIDAS.
- COTAS EM CENTÍMETROS.



PREFEITURA MUNICIPAL DE FLORIANÓPOLIS
SECRETARIA MUNICIPAL DE SAÚDE
VIGILÂNCIA EM SAÚDE

Assinatura do proprietário	Carimbo e Assinatura do Responsável Técnico

Objeto / Propósito	Projeto
Especificação	DESTINA-SE A LOCAL COM LENÇOL FREÁTICO ALTO
Descrição	PROJETO PADRÃO "C" - FOSSA / SUMIDOURO / CAIXA DE INSPEÇÃO / CAIXA DE GORDURA

Auto. DA-2/14	Escala INDICADA	Projeto Técnico ENG. M. ENR. CLAUDIO A. DE MELLO FRANCO	Projeto H-S 01/01
---------------	-----------------	---	-------------------